



Кварцевые резонаторы на основе кристаллических элементов: АТ, SC, ВТ

Система обозначений:

РПК01 - F_N - X Y Z - L - R_L
1 2 3 4 5 6 7

- 1 — тип резонатора;
- 2 — номинальная частота;
- 3 — точность настройки, ppm

Код	14	4	5	6	7
Значение	±2,5	±5,0	±10,0	±15,0	±20,0

- 4 — диапазон температур, °С

Код	Б	В	С	Д
Значение	-30...+60	-40...+70	-40...+85	-60...+85

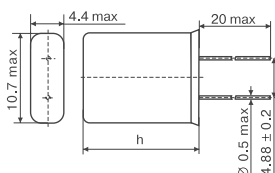
- 5 — устойчивость в интервале температур, ppm

Код	К	М	Н	П	Р	С
Значение	±5,0	±10,0	±15,0	±20,0	±25,0	±30,0

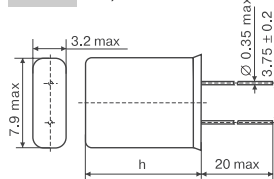
- 6 — L - параллельный резонанс, нагрузочная емкость 12 пФ, 16 пФ, 18 пФ, S - последовательный резонанс, без нагрузочной ёмкости;
- 7 — R_L - эквивалентное сопротивление при нагрузке (полное сопротивление)

Типы корпусов:

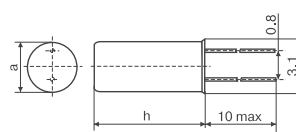
HC-49/U h=13,5
HC-49/S; SMD h=4,5



UM-1 h=8
UM-5 h=4,5



PK-206 a=2,1; 2,92
PK-308 h=6,1; 8,0; 10,0



Основная номенклатура:

Диапазон частот				Характеристика	Тип корпуса
1,000	МГц	35,000	МГц	основная волна	HC-49/U
20 000	кГц	65 000	кГц	3-я гармоника	HC-49/U
3,597	МГц	25,000	МГц	основная волна	UM-1
30 000	кГц	250 000	кГц	гармоника	UM-1
13,000	МГц	40,000	МГц	основная волна	UM-5
40 000	кГц	250 000	кГц	гармоника	UM-5
40,000	МГц	250,000	МГц	основная волна	UM-5 (мезо структура)
3,500	МГц	32,000	МГц	основная волна	HC-49/S
0,400	МГц	1,500	МГц	ниобат лития	HC-49/S
4,000	МГц	30,000	МГц	основная волна	HC-49/SMD
32 000	кГц	270 000	кГц	основная волна	PK-206 (2X6, 3X8)
3,500	МГц	25,000	МГц	основная волна	PK-308 (3X10)

РЕЗОНАТОРЫ

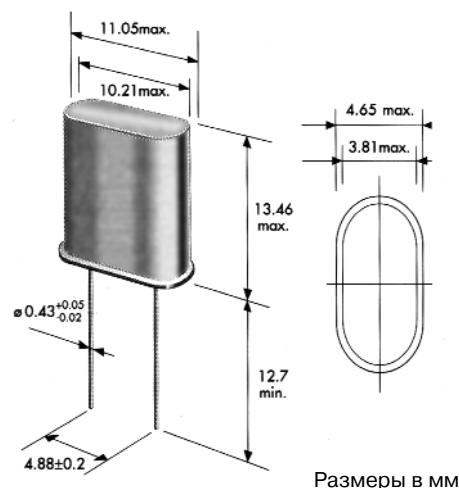
Стандартные значения частот, МГц

1,000000	3,932160	6,780000	11,059200	16,000000	20,250000	27,000000	35,910000	48,000000
1,843200	4,000000	7,159000	11,700000	16,384000	20,275200	27,015000	36,000000	49,860000
2,000000	4,032000	7,372800	12,000000	16,400000	20,284000	27,095000	38,970000	50,000000
2,048100	4,096000	7,680000	12,000393	16,500000	20,480000	27,105000	38,975000	51,000000
2,097152	4,194304	8,000000	12,096000	16,588000	21,740000	27,120000	39,000000	52,812000
2,400000	4,433200	8,064000	12,288000	16,615000	21,855000	27,125000	39,145000	60,000000
2,457600	4,433600	8,192000	12,750000	17,000000	21,960000	27,195000	39,168000	61,875000
2,500000	4,433619	8,388608	12,865625	17,200000	22,118400	27,650000	39,190000	66,000000
2,560000	4,915200	8,863200	12,920000	17,325000	22,198400	29,491200	39,195000	69,250000
3,000000	5,000000	8,867238	13,104000	17,472000	22,640000	29,875000	40,000000	72,160000
3,072000	5,068800	9,216000	13,543375	17,720000	24,000000	30,000000	40,225000	100,00000
3,200000	5,185000	9,599000	13,560000	17,734475	24,000140	30,420000	40,230000	
3,276800	5,242880	9,600000	13,875000	17,900000	24,576000	30,445000	40,320000	
3,300000	6,000000	9,830400	14,000000	18,000000	25,000000	30,875000	40,675000	
3,342300	6,144000	10,000000	14,187500	18,432000	26,540000	30,900000	40,685000	
3,342336	6,400000	10,240000	14,318180	18,869600	26,670000	31,330000	41,140000	
3,579545	6,553600	10,245000	14,745600	19,660800	26,740000	32,000000	42,250000	
3,600000	6,750000	10,752000	14,850000	19,669800	26,975000	33,868000	44,433300	
3,686400	6,775780	11,000000	15,360000	20,000000	26,995000	35,469000	44,545000	

Резонаторы кварцевые, серия HC-49U

Электрические характеристики

Диапазон частот 1–130 МГц.
 Отклонение частоты от номинала (t=25 °С) ±30 ppm.
 Температурная стабильность (-20 — +70 °С) ±30 ppm.
 Диапазон рабочих температур -20 — +70 °С.
 Долговременная нестабильность ±5 ppm / год макс.
 Температура хранения -40 — +85 °С.



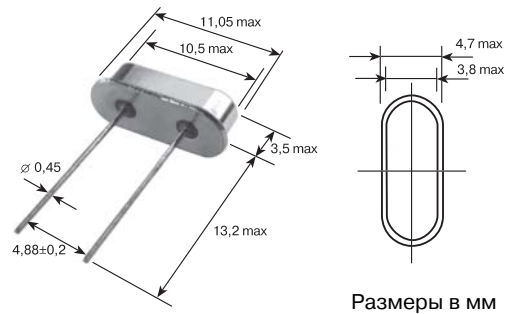
Размеры в мм

РЕЗОНАТОРЫ

Резонаторы кварцевые, серия HC-49S

Электрические характеристики

Диапазон частот3,20–70,00 МГц.
 Отклонение частоты от номинала (t=25 °C) ±50 ppm.
 Температурная стабильность (-10 — +70 °C) ±30 ppm.
 Диапазон рабочих температур -10 — +60 °C.
 Долговременная нестабильность ±5 ppm / год макс.
 Температура хранения -40 — +85 °C.

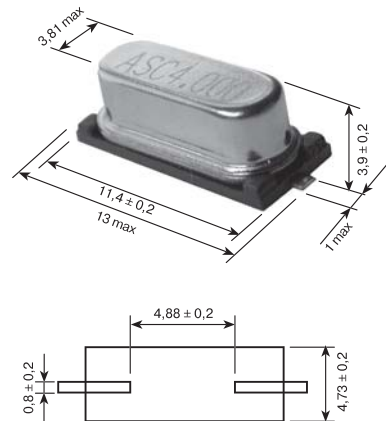


Размеры в мм

Резонаторы кварцевые, серия HT-49S-SMD

Электрические характеристики

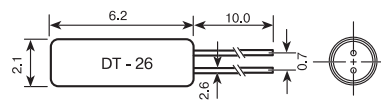
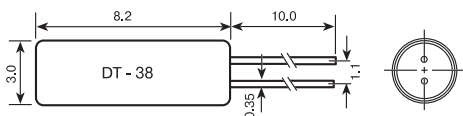
Диапазон частот3,2–60 МГц.
 Отклонение частоты от номинала (t=25 °C) ±30 ppm.
 Температурная стабильность (-10 — +70 °C) ±50 ppm.
 Диапазон рабочих температур -10 — +70 °C.
 Долговременная нестабильность ±5 ppm / год макс.
 Температура хранения -40 — +85 °C.



Резонаторы кварцевые, серия DT-38, DT-26

Электрические характеристики

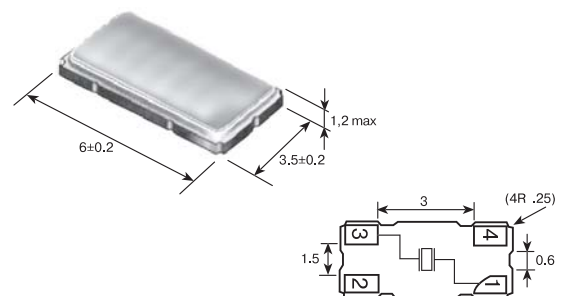
Диапазон частот32,768 кГц — 50 МГц.
 Отклонение частоты от номинала (t=25 °C) ± 30 ppm.
 Температурная стабильность (-10 — +70 °C) ±50 ppm.
 Диапазон рабочих температур -10 — +70 °C.
 Долговременная нестабильность ±3 ppm / год, макс.
 Температура хранения -20 — +70 °C.



Резонаторы кварцевые, серия SMD-0603

Электрические характеристики

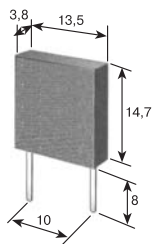
Диапазон частот10–100 МГц.
 Отклонение частоты от номинала (t = 25 °C) ± 20 ppm.
 Температурная стабильность (-10 — +60 °C) ± 20 ppm.
 Диапазон рабочих температур -10 — +60 °C.
 Долговременная нестабильность ±5 ppm / год, макс.
 Температура хранения -40 — +85 °C.



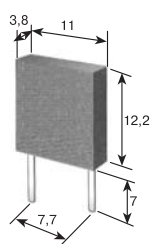
РЕЗОНАТОРЫ

Резонаторы керамические, серия ZTB

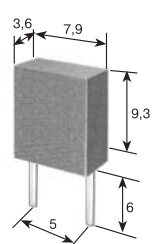
190–249 кГц



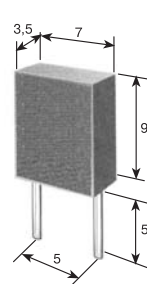
250–374 кГц



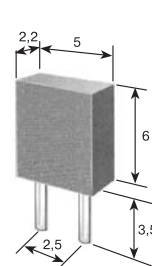
375–449 кГц



450–699 кГц



700–1250 кГц



Размеры в мм $\pm 0,3$ мм

Электрические характеристики

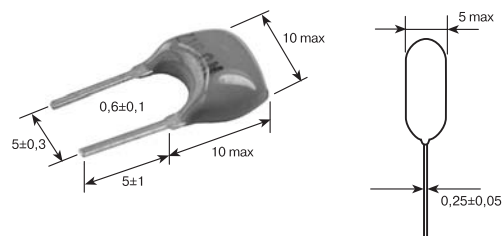
Диапазон частот, кГц	Отклонение частоты от номинала ($t = 25^\circ\text{C}$)	Температурная стабильность ($-20 - +80^\circ\text{C}$), %
190–249	$\pm 1,0$ кГц	$\pm 0,3$
250–374	$\pm 1,0$ кГц	$\pm 0,3$
375–429	$\pm 2,0$ кГц	$\pm 0,3$
430–449	$\pm 2,0$ кГц	$\pm 0,3$
450–509	$\pm 2,0$ кГц	$\pm 0,3$
510–699	$\pm 2,0$ кГц	$\pm 0,3$
700–999	$\pm 0,5\%$	$\pm 0,3$
1000–1250	$\pm 0,5\%$	$\pm 0,3$

Резонаторы керамические, серия ZTA

Диапазон рабочих температур $-20 - +80^\circ\text{C}$.
 Долговременная нестабильность $\pm 3\%$ / 10 лет.

Электрические характеристики

Диапазон частот 2,0–48,0 МГц.
 Отклонение частоты от номинала ($t=25^\circ\text{C}$) $\pm 0,5\%$.
 Температурная стабильность ($-20 - +80^\circ\text{C}$) $\pm 0,3\%$.
 Диапазон рабочих температур $-20 - +80^\circ\text{C}$.
 Долговременная нестабильность $\pm 0,3\%$ / 10 лет.

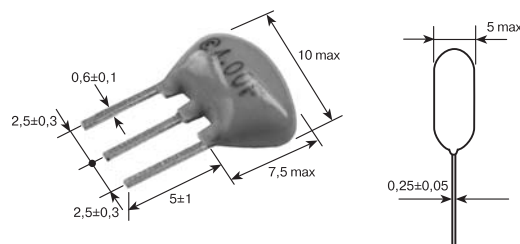


Размеры в мм

Резонаторы керамические, серия ZTT

Электрические характеристики

Диапазон частот 2,0 — 48,0 МГц.
 Отклонение частоты от номинала ($t=25^\circ\text{C}$) $\pm 0,5\%$.
 Температурная стабильность ($-20 - +80^\circ\text{C}$) $\pm 0,3\%$.
 Диапазон рабочих температур $-20 - +80^\circ\text{C}$.
 Долговременная нестабильность $\pm 0,3\%$ / 10 лет.



Размеры в мм