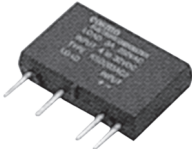
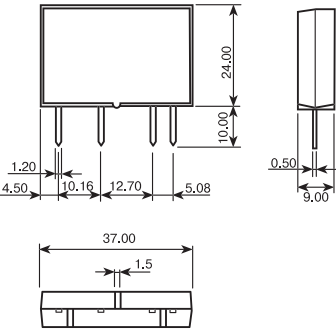
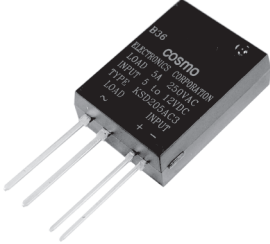
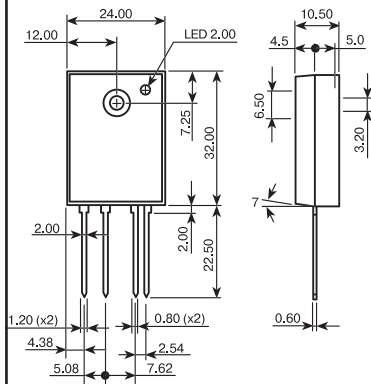
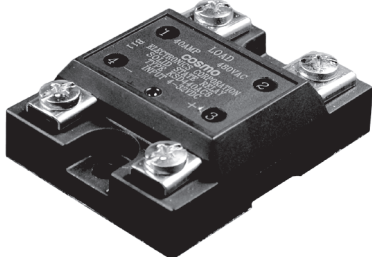
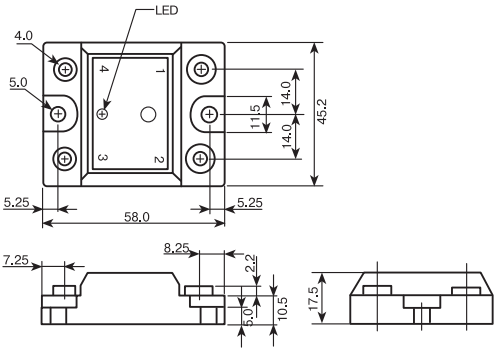


Твердотельные реле COSMO

<p>KSD203AC2</p>   <p>Размеры в мм</p>	<p>KSD203AC3 KSD215AC3 KSD205AC3 KSD225AC3 KSD210AC3 KSD240AC3</p>   <p>Со светодиодным индикатором включения</p>	<p>KSD210AC8 KSA210AC8 KSD215AC8 KSA215AC8 KSD225AC8 KSA225AC8 KSD240AC8 KSA240AC8 KSD425AC8 KSA425AC8 KSD440AC8 KSA440AC8</p>   <p>Со светодиодным индикатором включения</p>
--	--	---

Технические характеристики		KSD203AC2	KSD2xxAC3	KSD2xxAC8	KSD4xxAC8	KSA2xxAC8	KSA4xxAC8
Общие	Время срабатывания, мс	8,3	8,3	8,3	8,3	8,3	8,3
	Сопротивление изоляции между вх. и вых.	1010 Ом при 500 В DC	1010 Ом при 500 В DC	1010 Ом при 500 В DC	1010 Ом при 500 В DC	1010 Ом при 500 В DC	1010 Ом при 500 В DC
	Напряжение пробоя между вх. и вых., В	4000	4000	4000	4000	4000	4000
	Рабочая температура, °C	-30 ~ +100	-30 ~ +100	-30 ~ +100	-30 ~ +100	-30 ~ +80	-30 ~ +80
Вход	Входное напряжение	4 - 32 В DC	5 - 12 В DC	4 - 32 В DC	4 - 32 В DC	100 - 240 В AC	100 - 240 В AC
	Входной ток (макс.), mA	12	35	12	12		
	Входное сопротивление, кОм					11	11
Выход	Напряжение отпускания	1 В DC	1 В DC	1 В DC	1 В DC	10 В AC	10 В AC
	Номинальный коммутируемый ток, А	3	3, 5, 10, 15, 25, 40	10, 15, 25, 40	25, 40	10, 15, 25, 40	25, 40
	Номинальное коммутируемое напряжение	250 В AC	250 В AC	250 В AC	480 В AC	250 В AC	480 В AC
	Ток утечки, mA при 240 В	7	7	7	14	8	14
	Падение напряжения на замкнутых контактах, при 1 А, В	1,5	1,5	1,5	1,5	1,5	1,5