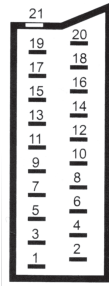


РАЗЪЕМЫ

Аудио- и видеоразъемы

Разъемы SCART

Контакт	Назначение	Контакт	Назначение
1	Аудио выход (правый)	16	Переключение видео/RGB
2	Аудио вход (правый)	17	"Земля" видео
3	Аудио выход (левый)	18	"Земля" для контакт.16
4	"Земля" аудио	19	Видео выход
5	"Земля" (В-вход)	20	Видео вход
6	Аудио вход (левый)	21	"Земля" экран по периметру
7	В-вход (RGB)		
8	Переключение функций		
9	"Земля" (G-вход)		
10	Данные, линия 1		
11	G-вход (RGB)		
12	Данные, линия 2		
13	"Земля" (R-вход)		
14	"Земля" данных		
15	R-вход (RGB)		



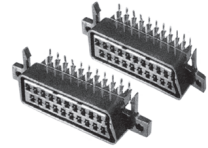
Штекер SCART на кабель



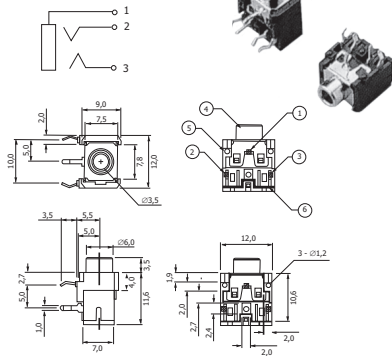
Гнездо SCART на панель



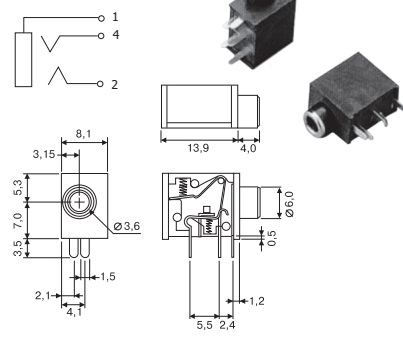
Гнездо SCART угловое на печатную плату



Гнездо 3,5 стерео на плату 3 и 5 контактов



Гнездо 3,5 моно на плату 3 контакта



Гнездо RCA на плату

