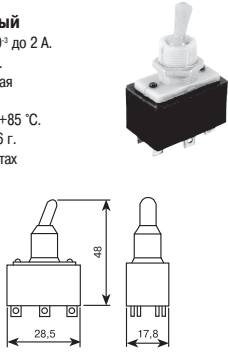


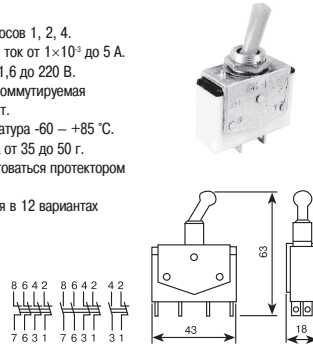
ТП1 2

Тумблер двухполюсный
 Коммутируемый ток от 1×10^{-3} до 2 А.
 Напряжение от 1,6 до 220 В.
 Максимальная коммутируемая мощность 220 Вт.
 Рабочая температура -60 – +85 °С.
 Масса тумблера не менее 26 г.
 Изготавливаются в 2 вариантах исполнения.



ТВ1 1, ТВ1 2, ТВ1 4

Тумблер
 Количество полюсов 1, 2, 4.
 Коммутируемый ток от 1×10^{-3} до 5 А.
 Напряжение от 1,6 до 220 В.
 Максимальная коммутируемая мощность 250 Вт.
 Рабочая температура -60 – +85 °С.
 Масса тумблера от 35 до 50 г.
 Может комплектоваться протектором черного цвета.
 Изготавливаются в 12 вариантах исполнения.



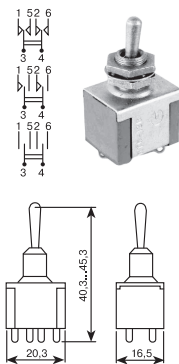
ПТ2, ПТ3

Тумблер
 Количество полюсов 2 (ПТ2), 3 (ПТ3).
 Коммутируемый ток от 1×10^{-3} до 16 А.
 Напряжение от 3 до 380 В.
 Максимальная коммутируемая мощность 256 Вт.
 Рабочая температура -60 – +100 °С.
 Масса тумблера не более 70 г.
 Может комплектоваться протектором белого цвета.
 Изготавливаются 2 типов в 6 вариантах конструктивного исполнения.



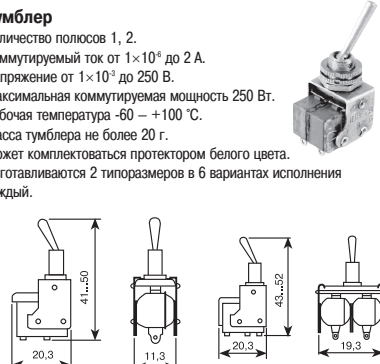
ПТ6

Тумблер
 Коммутируемый ток от 1×10^{-4} до 4 А.
 Напряжение от 1,6 до 220 В.
 Максимальная коммутируемая мощность 150 Вт.
 Рабочая температура -60 – +100 °С.
 Масса тумблера не более 18 г.
 Может комплектоваться протектором белого цвета.
 Изготавливаются 3 типонаминалов в 6 вариантах.



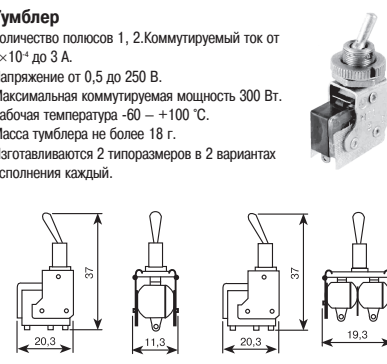
ПТ8

Тумблер
 Количество полюсов 1, 2.
 Коммутируемый ток от 1×10^{-4} до 2 А.
 Напряжение от 1×10^{-3} до 250 В.
 Максимальная коммутируемая мощность 250 Вт.
 Рабочая температура -60 – +100 °С.
 Масса тумблера не более 20 г.
 Может комплектоваться протектором белого цвета.
 Изготавливаются 2 типоразмеров в 6 вариантах исполнения каждый.



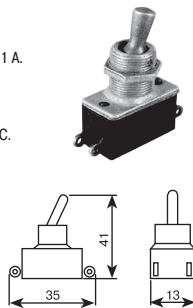
МТ1, МТ3

Тумблер
 Количество полюсов 1, 2. Коммутируемый ток от 5×10^{-4} до 3 А.
 Напряжение от 0,5 до 250 В.
 Максимальная коммутируемая мощность 300 Вт.
 Рабочая температура -60 – +100 °С.
 Масса тумблера не более 18 г.
 Изготавливаются 2 типоразмеров в 2 вариантах исполнения каждый.



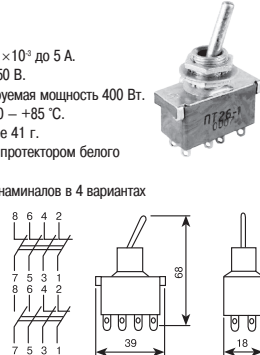
ПТ24

Тумблер
 Количество полюсов 2.
 Коммутируемый ток от 1×10^{-3} до 1 А.
 Напряжение от 1,6 до 250 В.
 Максимальная коммутируемая мощность 120 Вт.
 Рабочая температура -60 – +85 °С.
 Масса тумблера не более 23 г.
 Изготавливаются в 2 вариантах исполнения.



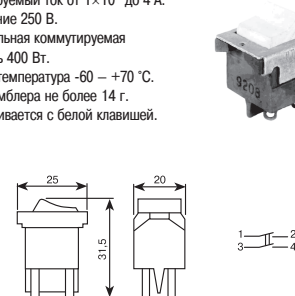
ПТ26

Тумблер
 Количество полюсов 2.
 Коммутируемый ток от 1×10^{-3} до 5 А.
 Напряжение от 0,1 до 250 В.
 Максимальная коммутируемая мощность 400 Вт.
 Рабочая температура -60 – +85 °С.
 Масса тумблера не более 41 г.
 Может комплектоваться протектором белого цвета.
 Изготавливаются 2 типонаминалов в 4 вариантах исполнения.



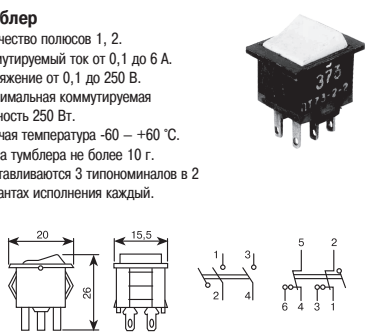
ПТ30

Тумблер
 Коммутируемый ток от 1×10^{-3} до 4 А.
 Напряжение 250 В.
 Максимальная коммутируемая мощность 400 Вт.
 Рабочая температура -60 – +70 °С.
 Масса тумблера не более 14 г.
 Изготавливается с белой клавишей.



ПТ73

Тумблер
 Количество полюсов 1, 2.
 Коммутируемый ток от 0,1 до 6 А.
 Напряжение от 0,1 до 250 В.
 Максимальная коммутируемая мощность 250 Вт.
 Рабочая температура -60 – +60 °С.
 Масса тумблера не более 10 г.
 Изготавливаются 3 типонаминалов в 2 вариантах исполнения каждый.



КМ1 1 однополюсные
 КМ2 1 двухполюсные

Переключатели кнопочные малогабаритные
 Коммутируемый ток от 5×10^{-4} до 3 А.
 Напряжение от 0,5 до 250 В.
 Максимальная коммутируемая мощность 300 Вт.
 Рабочая температура -60 до +100 °С.
 Масса кнопок от 11,5 до 16,5 г.
 Изготавливаются в 6 вариантах исполнения.



КМА1 IV

Кнопки малогабаритные с фиксацией
 Коммутируемый ток от 5×10^{-4} до 3 А.
 Напряжение от 0,5 до 250 В.
 Максимальная коммутируемая мощность 300 Вт.
 Рабочая температура -60 – +100 °С.
 Масса кнопки не более 15 г.
 Изготавливаются в 2 вариантах исполнения.

