

Трансформатор ТПК-2

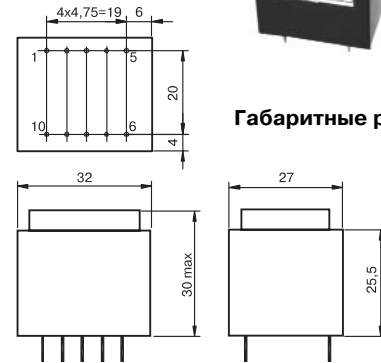
Основные характеристики:

максимальная выходная мощность 2,5 Вт;
ток холостого хода, не более 0,020 А;
масса трансформатора, не более 0,11 кг;

габаритные размеры 27,0×32,0×30,0 мм;
тип магнитопровода пластинчатый;
типоразмер магнитопровода
по ГОСТ 20249-80/DIN41302 ШИ-106х17/ЕІ 30х17.



Габаритные размеры:



Варианты исполнения:

Типономинал	Номера выводов вторичных обмоток	Напряжение вторичных обмоток, В		Ток номинальной нагрузки, А
		хол. ход	номинальн. нагрузка	
ТПК-2-3В	7-9	4,2	3,0	0,83
ТПК-2-6В	7-9	8,5	6,0	0,4
ТПК-2-9В	7-9	12,6	9,0	0,28
ТПК-2-12В	7-9	16,8	12,0	0,21
ТПК-2-15В	7-9	21,0	15,0	0,17
ТПК-2-18В	7-9	25,2	18,0	0,14
ТПК-2-24В	7-9	33,6	24,0	0,1
ТПК-2-2х3В	6-7, 9-10	2х4,3	2х3,0	0,4
ТПК-2-2х6В	6-7, 9-10	2х8,5	2х6,0	0,21
ТПК-2-2х9В	6-7, 9-10	2х12,7	2х9,0	0,14
ТПК-2-2х12В	6-7, 9-10	2х15,2	2х12,0	0,10
ТПК-2-2х15В	6-7, 9-10	2х20,0	2х15,0	0,08
ТПК-2-2х18В	6-7, 9-10	2х25,5	2х18,0	0,07
ТПК-2-2х24В	6-7, 9-10	2х33,5	2х24,0	0,05
ТПК-2-2х30В	6-7, 9-10	2х40,5	2х30,0	0,04

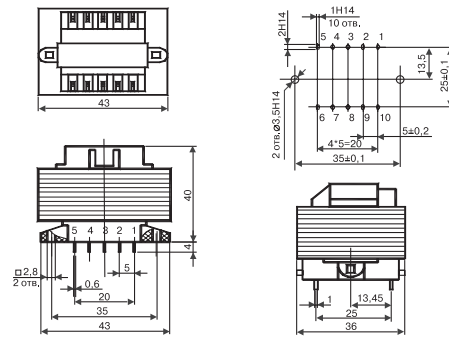
Трансформатор ТП-112

Основные характеристики:

максимальная выходная мощность 7,0 Вт;
ток холостого хода, не более 0,030 А;
масса трансформатора, не более 0,24 кг;
габаритные размеры 43,0×36,0×40,0 мм;
тип магнитопровода пластинчатый;
типоразмер магнитопровода
по ГОСТ 20249-80/DIN41302 ШИ 146х21/ЕІ 42х21;
дополнительное крепление 2 самореза М3.



Габаритные размеры:



Варианты исполнения:

Типономинал	Напряжение вторичных обмоток, В		Ток номинальной нагрузки, А	Типономинал	Напряжение вторичных обмоток, В		Ток номинальной нагрузки, А	Типономинал	Напряжение вторичных обмоток, В		Ток номинальной нагрузки, А
	хол. ход	номинальн. нагрузка			хол. ход	номинальн. нагрузка			хол. ход	номинальн. нагрузка	
ТП-112-1	7,9	6,0	1,2	ТП-112-7	15,2	11,8	0,61	ТП-112-12	21,4	16,0	0,45
ТП-112-2	10,7	8,0	0,35	ТП-112-8	16,8	12,5	0,51	ТП-112-13	23,5	18,0	0,4
	17,3	12,5	0,35		6,6	4,75	0,15	ТП-112-14	23,0	18,0	0,2
ТП-112-3	11,0	8,5	0,84	ТП-112-9	15,5	12,5	0,1		23,5	18,0	0,2
ТП-112-4	9,9	7,1	0,39		24,4	17,0	0,35	ТП-112-15	27,5	21,2	0,34
	9,9	7,1	0,39	ТП-112-10	18,1	14,0	0,25	ТП-112-16	30,3	23,6	0,3
	7,8	6,0	0,27		18,5	14,0	0,25	ТП-112-17	16,1	11,8	0,3
ТП-112-5	11,8	9,0	0,8	ТП-112-11	19,1	15,0	0,24		16,2	11,8	0,3
ТП-112-6	14,3	10,6	0,68		19,5	15,0	0,24	ТП-112-18	16,0	12,5	0,57
ТП-112-7	15,2	11,8	0,61	ТП-112-12	21,4	16,0	0,45	ТП-112-19	11,2	9,0	0,4
									11,2	9,0	0,4

Трансформатор ТП-114



Основные характеристики:

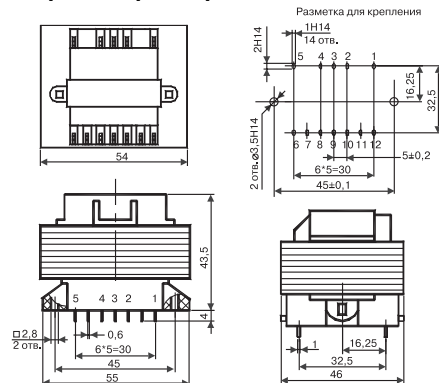
максимальная выходная мощность 13,2 Вт;
ток холостого хода, не более 0,04 А;
масса трансформатора, не более 0,4 кг;
габаритные размеры 54,0×46,0×43,5 мм;

тип магнитопровода пластинчатый;

Типоразмер магнитопровода

по ГОСТ 20249-80/DIN41302 ШИ 186х18/ЕІ 54х18.
дополнительное крепление 2 самореза М3.

Габаритные размеры:



Варианты исполнения:

Типономинал	Номера выводов вторичных обмоток	Напряжение вторичных обмоток, В		Ток номинальной нагрузки, А
		хол. ход	номинальн. нагрузка	
	9-10	11,2	9,0	0,4
ТП-114-1	11-12	7,8	6,3	2,1
ТП-114-2	11-12	11,1	9,0	1,47
ТП-114-3	11-12	13,0	10,6	1,25
ТП-114-4	11-12	13,8	11,2	1,18
ТП-114-5	11-12	14,4	11,8	1,12
ТП-114-6	1-12	9,4	8,0	1,65
ТП-114-7	11-12	16,5	13,2	1,0
ТП-114-8	9-10, 11-12	2х18,3	2х15,0	0,44
ТП-114-9	11-12	23,1	18,0	0,73
ТП-114-10	11-12	25,5	21,2	0,62
ТП-114-11	11-12	29,1	23,6	0,56
ТП-114-12	11-12	19,4	16,0	0,82

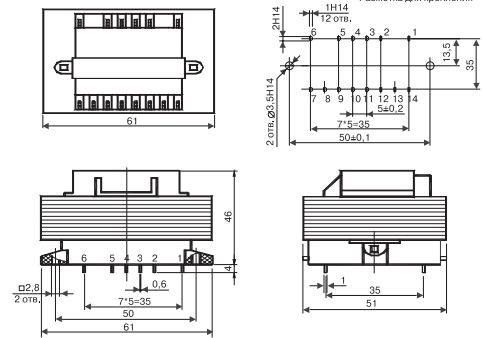
Трансформатор ТП-115

Основные характеристики:

максимальная выходная мощность20,0 Вт;
 ток холостого хода, не более0,05 А;
 масса трансформатора, не более0,49 кг;
 габаритные размеры61,0×51,0×46,0 мм;
 тип магнитопроводапластинчатый;
 типоразмер магнитопровода по ГОСТ 20249-80/DIN41302ШИ 20б×20/ЕІ 60×20;
 дополнительное крепление2 самореза М3.



Габаритные размеры:



Варианты исполнения:

Типономинал	Номера выводов вторичных обмоток	Напряжение вторичных обмоток, В номинальн. нагрузка	Ток номинальной нагрузки, А
ТП-115-1	13-14	6,0	3,25
ТП-115-2	13-14	8,0	2,44
ТП-115-3	13-14	9,0	2,17
ТП-115-4	12-13, 13-14	10,0×2	0,98
ТП-115-5	13-14	10,6	1,94
ТП-115-6	13-14	11,2	1,74
ТП-115-7	13-14	11,48	1,65
ТП-115-8	13-14	11,8	0,75
ТП-115-9	11-12	7,5	1,42
ТП-115-9	13-14	12,5	1,56
ТП-115-10	11-12	15,0	0,65
ТП-115-10	13-14	15,0	0,65
ТП-115-11	11-12, 13-14	16,0×2	0,61

Типономинал	Номера выводов вторичных обмоток	Напряжение вторичных обмоток, В номинальн. нагрузка	Ток номинальной нагрузки, А
ТП-115-12	13-14	16,0	1,22
ТП-115-13	13-14	18,0	1,08
ТП-115-14	13-14	21,2	0,92
ТП-115-15	13-14	23,6	0,83
ТП-115-16	12-13, 13-14	23,6×2	0,41
ТП-115-17		11,8	0,94
ТП-115-17		28,0	0,05
ТП-115-17		35,5	0,17
ТП-115-17		5,0	0,20
ТП-115-18		19,0	0,20
ТП-115-18		19,0	0,41
ТП-115-18		12,5	0,45
ТП-115-18		4,75	0,50

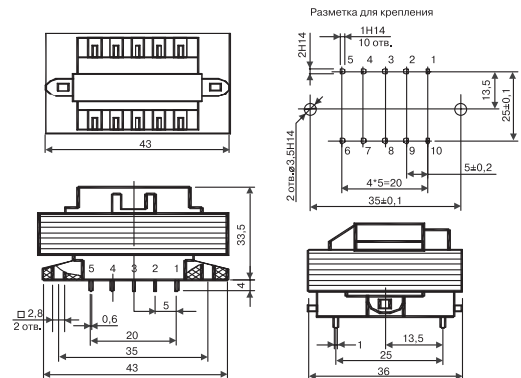
Трансформатор ТП-121



Основные характеристики:

максимальная выходная мощность4,5 Вт;
 ток холостого хода, не более0,02 А;
 масса трансформатора, не более0,16 кг;
 габаритные размеры43,0×36,0×33,5 мм;
 тип магнитопроводапластинчатый;
 типоразмер магнитопровода по ГОСТ 20249-80/DIN41302ШИ 14б×15/ЕІ 42×15;
 дополнительное крепление2 самореза М3.

Габаритные размеры:



Варианты исполнения:

Типономинал	Номера выводов вторичных обмоток	Напряжение хол. ход	Напряжение вторичных обмоток, В номинальн. нагрузка	Ток номинальной нагрузки, А
ТП-121-1	7-8	7,6	5,0	0,45
ТП-121-1	9-10	7,8	5,0	0,45
ТП-121-2	9-10	9,4	6,0	0,75
ТП-121-3	7-8	19,2	12,5	0,32
ТП-121-3	9-10	7,6	5,6	0,05
ТП-121-4	9-10	16,4	11,2	0,4
ТП-121-5	7-8	16,5	11,2	0,2
ТП-121-5	9-10	16,8	11,2	0,2
ТП-121-6	9-10	17,6	11,8	0,38
ТП-121-7	9-10	18,6	12,5	0,36
ТП-121-8	9-10	22,3	15,0	0,3
ТП-121-9	7-8	21,5	15,0	0,15
ТП-121-9	9-10	22,5	15,0	0,15
ТП-121-10	9-10	24,6	17,0	0,27

Типономинал	Номера выводов вторичных обмоток	Напряжение хол. ход	Напряжение вторичных обмоток, В номинальн. нагрузка	Ток номинальной нагрузки, А
ТП-121-11	9-10	27,0	18,0	0,25
ТП-121-12	9-10	30,0	21,2	0,21
ТП-121-13	9-10	32,7	23,6	0,19
ТП-121-14	9-10	2,85	2,0	0,17
ТП-121-14	8-9	2,9	2,0	0,17
ТП-121-14	6-7	31,2	21,2	0,18
ТП-121-15	9-10	2,15	1,6	0,1
ТП-121-15	8-9	2,2	1,6	0,1
ТП-121-15	6-7	45,4	30,0	0,14
ТП-121-16	7-8	13,0	9,0	0,25
ТП-121-16	9-10	13,6	9,0	0,25
ТП-121-17	9-10	13,6	9,0	0,5
ТП-121-18	9-10	14,4	9,5	0,47

Трансформатор ТП-60

Основные характеристики:

максимальная выходная мощность49,0 Вт;
 ток холостого хода, не более0,07 А;
 масса трансформатора, не более0,9 кг;
 габаритные размеры80,0×66,5×73,0 мм;
 тип магнитопроводавитой;
 типоразмер магнитопроводаШЛМ 20х32;
 дополнительное крепление2 отв. в обойме.



Габаритные размеры:

