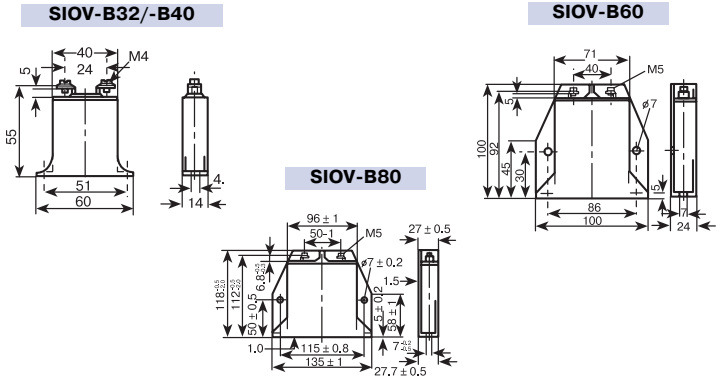


Серия V32/V40/V60/V80

- Очень высокая энергоемкость.
- Для защиты устройств в промышленных сетях.
- Качество и надежность, соответствующие стандарту ISO9001.

Диапазон рабочих температур -40 ~ +85 °С.
 Диапазон температур хранения -40 ~ +110 °С.
 Время отклика, не более 25 нс.
 Пробивное напряжение, не менее 2,5 кВ.
 Сопротивление изоляции, не менее 1 ГОм.



Тип SIOV-	T=85 °C		T=25 °C				T=85 °C			T=25 °C
	U _{rms} , В	U _{ср} , В	U _v , В (1 mA)	ΔU _v , % (1 mA)	макс. напряжение и ток срабатывания		I _{max} , 8/20 мс, кА	W _{max} (2 мс), Дж	P _{max} , Вт	C _{суп} (1 кГц), пФ
					U, В	I, А				
V40K75	75	100	120	10	220	300	25	190	1,4	11 000
V32K130	130	170	205	10	340	200	25	210	1,2	4400
V40K130	130	170	205	10	340	300	40	310	1,4	5600
V60K130	130	170	205	10	340	500	70	490	1,6	15 000
V80K130	130	170	205	10	340	800	100	660	2,0	28 000
V32K150	150	200	240	10	395	200	25	240	1,2	3700
V40K150	150	200	240	10	395	300	40	360	1,4	4800
V60K150	150	200	240	10	395	500	70	570	1,6	12000
V80K150	150	200	240	10	395	800	100	800	2,0	23 000
V32K230	230	300	360	10	595	200	25	300	1,2	2500
V40K230	230	300	360	10	595	300	40	460	1,4	3200
V60K230	230	300	360	10	595	500	70	730	1,6	7900
V80K230	230	300	360	10	595	800	100	1200	2,0	16 000
V32K250	250	320	390	10	650	200	25	330	1,2	2200
V40K250	250	320	390	10	650	300	40	490	1,4	2900
V60K250	250	320	390	10	650	500	70	800	1,6	7100
V80K250	250	320	390	10	650	800	100	1300	2,0	14 000
V32K275	275	350	430	10	710	200	25	360	1,2	2000
V40K275	275	350	430	10	710	300	40	550	1,4	2700
V60K275	275	350	430	10	710	500	70	860	1,6	6600
V80K275	275	350	430	10	710	800	100	1400	2,0	13 000
V32K320	320	420	510	10	840	200	25	430	1,2	1700
V40K320	320	420	510	10	840	300	40	640	1,4	2300
V60K320	320	420	510	10	840	500	70	1000	1,6	5600
V80K320	320	420	510	10	840	800	100	1600	2,0	11 000
V32K385	385	505	620	10	1025	200	25	550	1,2	1400
V40K385	385	505	620	10	1025	300	40	800	1,4	1900
V60K385	385	505	620	10	1025	500	70	1200	1,6	4600
V80K385	385	505	620	10	1025	800	100	2000	2,0	9000
V32K420	420	560	680	10	1120	200	25	600	1,2	1300
V40K420	420	560	680	10	1120	300	40	910	1,4	1800
V60K420	420	560	680	10	1120	500	70	1500	1,6	4300
V80K420	420	560	680	10	1120	800	100	2200	2,0	8500
V32K440	440	585	715	10	1180	200	25	630	1,2	1250
V40K440	440	585	715	10	1180	300	40	950	1,4	1700
V60K440	440	585	715	10	1180	500	70	1560	1,6	4100
V80K440	440	585	715	10	1180	800	100	2350	2,0	8100
V32K460	460	615	750	10	1240	200	25	660	1,2	1200
V40K460	460	615	750	10	1240	300	40	1000	1,4	1600
V60K460	460	615	750	10	1240	500	70	1650	1,6	3900
V80K460	460	615	750	10	1240	800	100	2500	2,0	7700
V32K550	550	745	910	10	1500	200	25	620	1,2	1000
V40K550	550	745	910	10	1500	300	40	960	1,4	1400
V60K550	550	745	910	10	1500	500	70	1500	1,6	3300
V80K550	550	745	910	10	1500	800	100	3100	2,0	6500
V32K680	680	895	1100	10	1815	200	25	760	1,2	830
V40K680	680	895	1100	10	1815	300	40	1100	1,4	1100
V60K680	680	895	1100	10	1815	500	70	1800	1,6	2600
V80K680	680	895	1100	10	1815	800	100	3600	2,0	5200
V32K750	750	970	1200	10	2000	200	25	800	1,2	800
V40K750	750	970	1200	10	2000	300	40	1200	1,4	1000
V60K750	750	970	1200	10	2000	500	70	2000	1,6	2400
V80K750	750	970	1200	10	2000	800	100	4000	2,0	4800
V60K1000	1100	1465	1800	10	2970	500	70	3000	1,6	1600
V80K1100	1100	1465	1800	10	2970	800	100	6000	2,0	3200

Другие серии доступны по запросу.

За дополнительной информацией обращаться на сайт изготовителя www.epcos.com, на сайт www.symmetron.ru или в ЗАО «Симметрон ЭК»