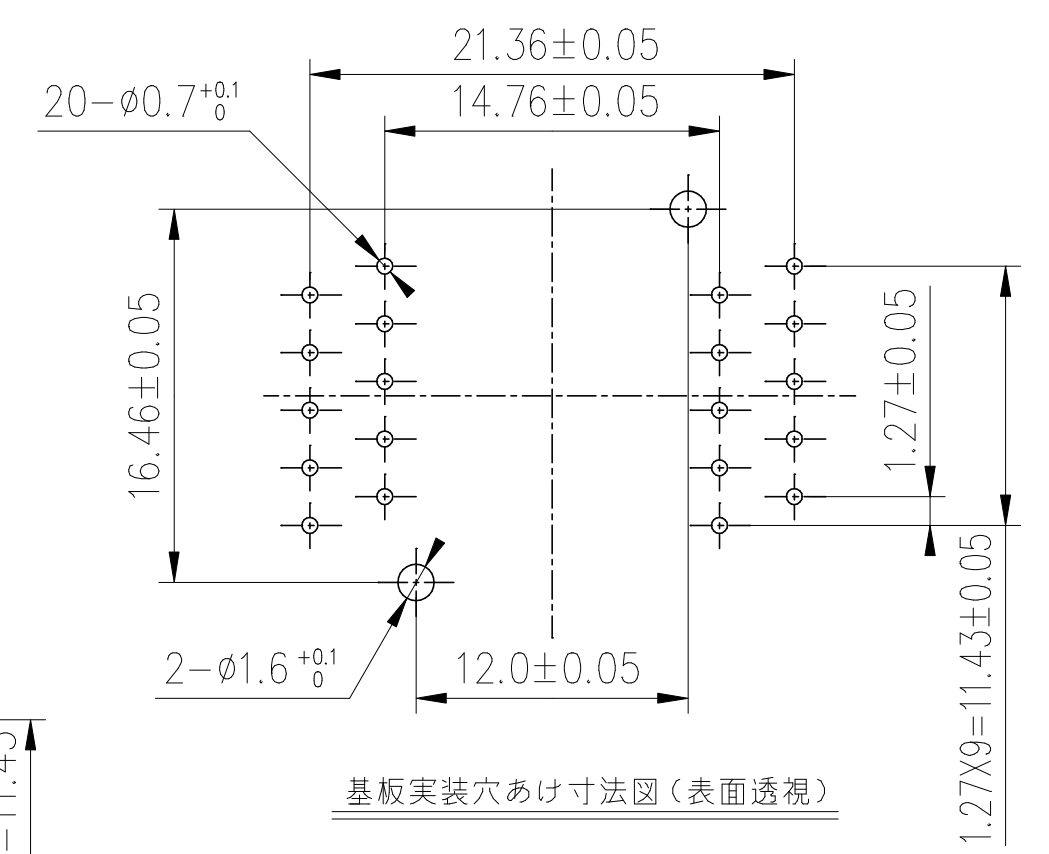
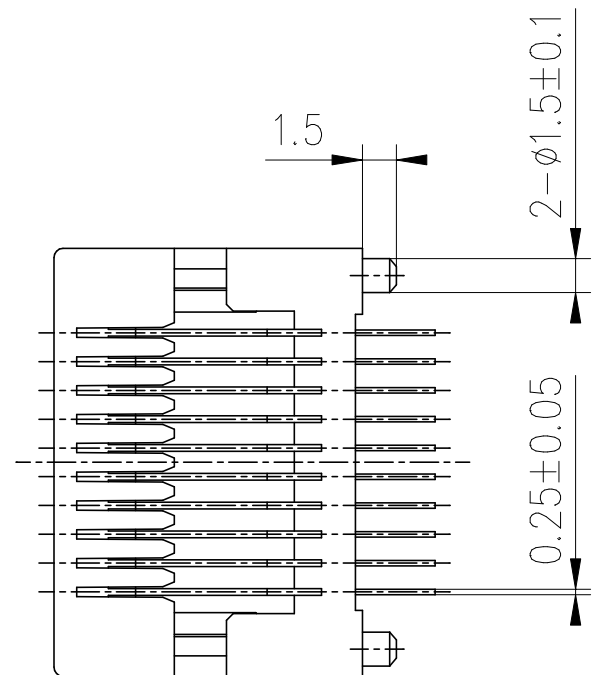
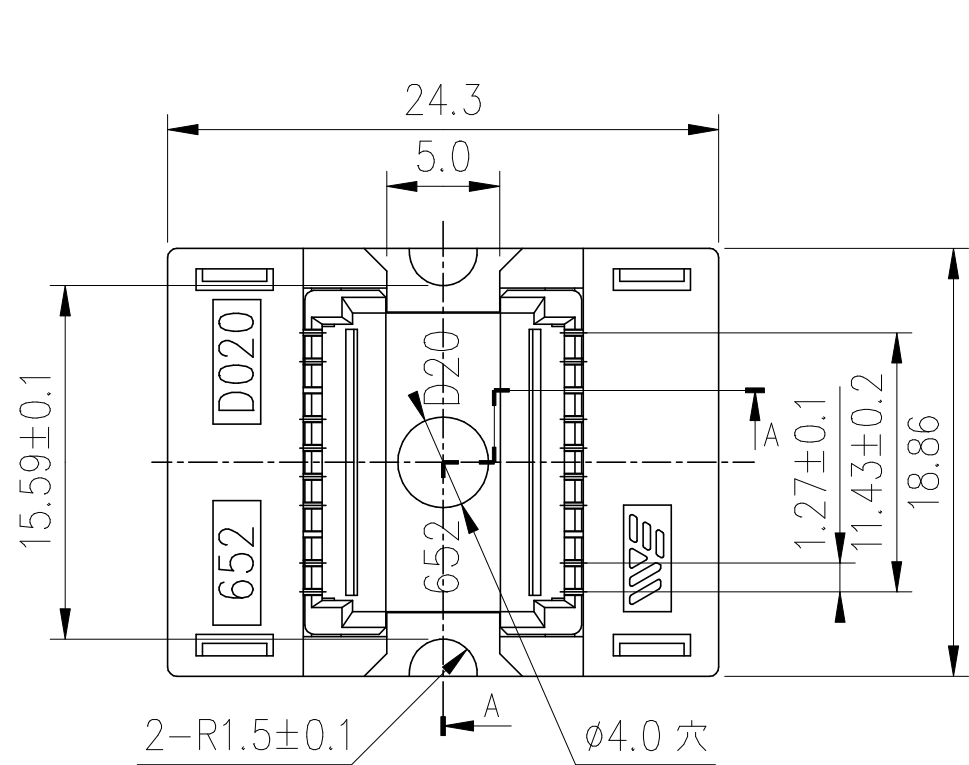
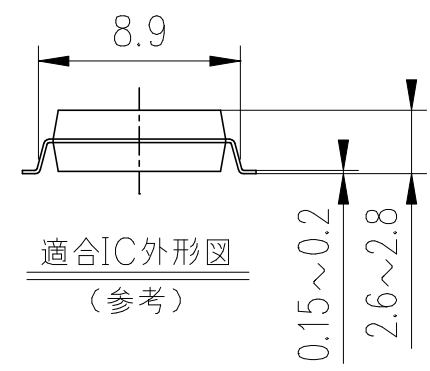
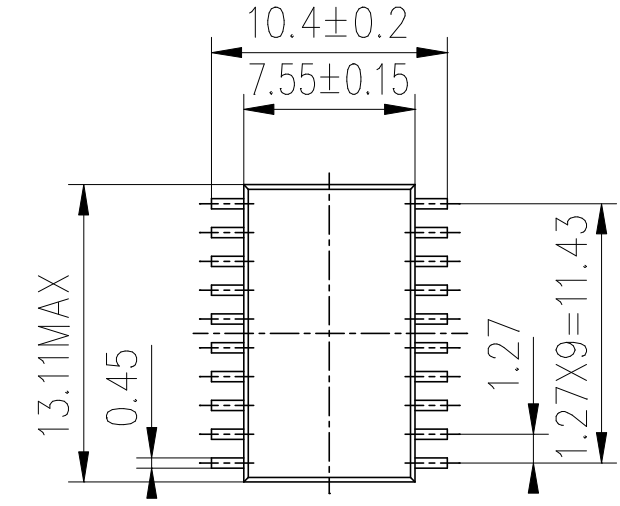


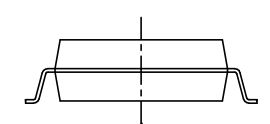
DATE	ECO NO	DESCRIPTION	BY
May 31 1993	CDN 93015		A.K
	DCN 93025	寸法変更 (改版)	A.K



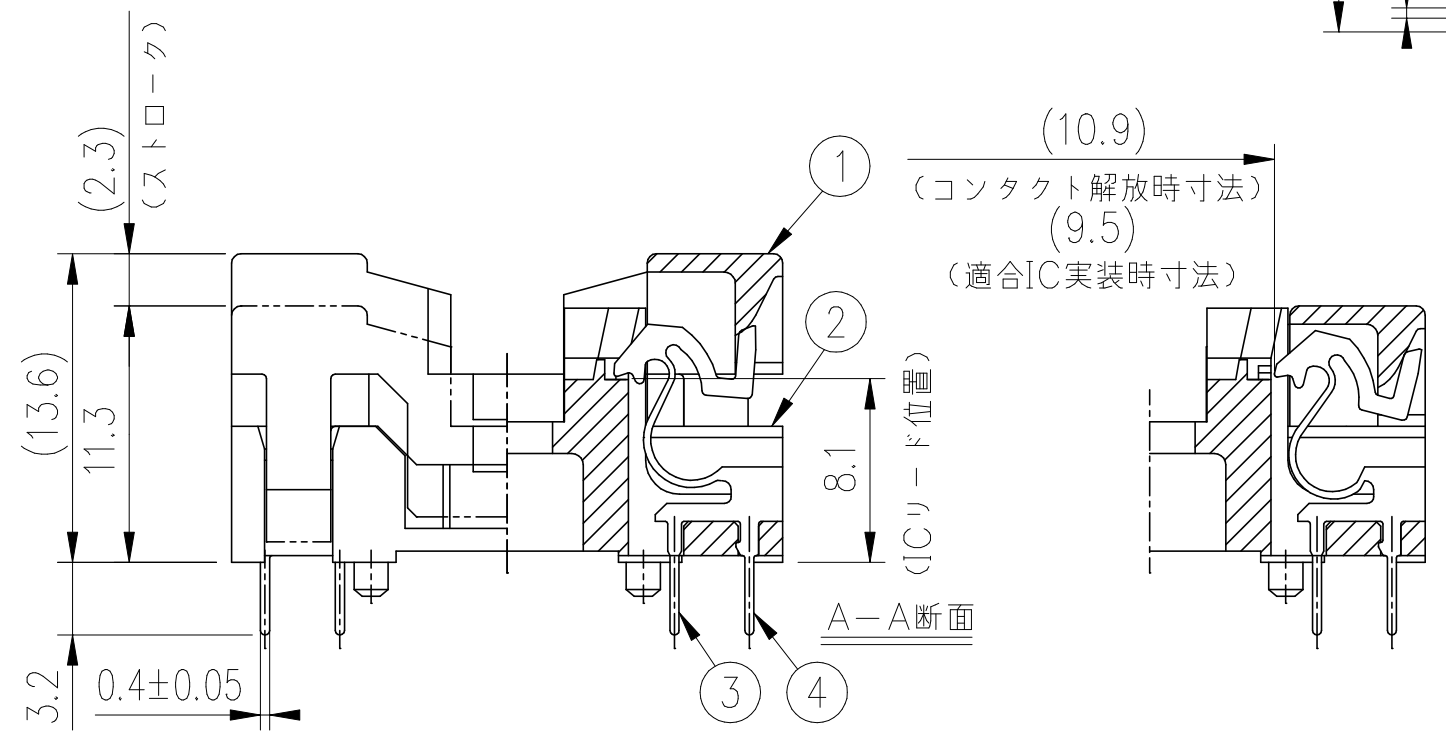
基板実装穴あけ寸法図 (表面透視)



適合IC外形図 (参考)



IC挿入方向



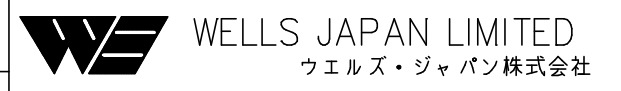
A-A断面

性能

- 絶縁抵抗: DC500Vで測定し、1000MΩ以上のこと。
- 耐電圧: AC600Vを1分間印加して異常の無いこと。
- 接触抵抗: 開回路電圧20mV以下にて測定し、30mΩ以下のこと。
- 使用温度: -40°C~+150°C

④	コンタクト (2)	Be Cu	10	Auメッキ
③	コンタクト (1)	Be Cu	10	Auメッキ
②	20Pベース	PEI	1	黒色
①	20Pカバー	PEI	1	黒色

P.NO	PART DESCRIPTION	MATERIAL	QTY	NOTE
GENERAL TOLERANCES				
±0.3				
UNIT	SCALE	ANGLE	TITLE	
mm	3/1	3rd.	SOP 20P SOCKET (375mil)	
DRAWN	/	/	DWG NO.	
CHECKED	/	/	652D0202211	
APPROVED	/	/		



TITLE
SOP 20P SOCKET (375mil)
DWG NO.
652D0202211